

10. Свидетельство о приемке.

IP-камера BD4640DR исправна и работоспособна, признана годной к эксплуатации.

Серийный номер изделия: _____

Дата продажи _____

штамп
продавца

Внимание! Исправление даты не допускается.

Я, покупатель, проверил изделие на отсутствие механических, термических, и прочих повреждений, а так же комплектацию (изделие укомплектовано в полном объеме согласно данному паспорту). Оборудование получено мной в работоспособном состоянии, претензий не имею.

От продавца _____
подпись

От покупателя _____
подпись

При отсутствии подписи со стороны продавца гарантийные условия на данный товар не распространяются.

ИЗГОТОВИТЕЛЬ:
ООО "НПП Бевард"
Россия.

BEWARD
СИСТЕМЫ БЕЗОПАСНОСТИ

ООО "НПП Бевард"

ПАСПОРТ
IP-камеры BD4640DR



1. Технические характеристики.

Общие:

Сенсор	4 Мп, КМОП 1/3" OmniBSI-2, День/Ночь, WDR
Объектив	2.8/3.6/4.2/6/8/12/16 мм (на выбор), M12
Формат сжатия	H.264 HP/MP/BP, Motion JPEG
Разрешение	4 Мп, 3Мп, Full HD, SXGA, HD, XGA, SVGA, D1, VGA, CIF
Скорость кадров	До 25 (30) к/с при 3 Мп, до 13 (15) к/с при 4 Мп
Скорость передачи	H.264: от 64 до 20480 кбит/с
Скорость затвора	От 1/1.5 до 1/10000 сек.
Чувствительность	0.05 лк (д)/0.005 лк (н)/0.001 лк (DSS @ 2 fps)
Увеличение	Цифровое: 10x (вкл/выкл)
WDR	2xWDR в режиме 2Мп (до 120дБ)
Шумоподавление	2D/3DNR/ColorNR
Титры	Текст, дата, время
Зоны просмотра	До 4-х зон просмотра
Детекция движения	3 независимых детектора
Аудиовыход	1 канал, линейный (регулировка усиления)
Аудиовход	1 канал, линейный (регулировка усиления)
Компрессия	G.711, G.726, PCM
Режим работы аудио	Дуплекс, полудуплекс, симплекс

Сеть и интерфейсы:

Сетевой интерфейс	10Base-T/100Base-TX Ethernet порт
Сетевые протоколы	TCP/IP, IPv4/v6, HTTP, HTTPS, FTP, SMTP, DDNS, DHCP, PPPoE, UPnP, RTP, RTSP, SNMP v1/v2, QoS, 802.1x EAP-TLS, UDP, IGMP, ICMP, ONVIF v13.06
Поддержка microSDXC	До 128 Гб
Тревожный вх/вых	1 вход, 1 выход

Эксплуатация:

Питание	12 В (DC), 24 В (AC), PoE
Потребляемая мощность	До 7 Вт
Диапазон температур	От -10 до +50°C
Размеры (дхв)	Ø117x84 мм
Вес	280 г

2. Комплект поставки.

2.1 IP-камера	1 шт.
2.2 Объектив (на выбор)	1 шт.
2.3 Кабель питания	1 шт.
2.4 Комплект крепежа	1 шт.
2.5 Упаковочная тара	1 шт.

3. Назначение.

IP-камера BD4640DR предназначена для записи с разрешением до 4 Мп в форматах H.264 High Profile и MJPEG.

4. Устройство и принцип работы.

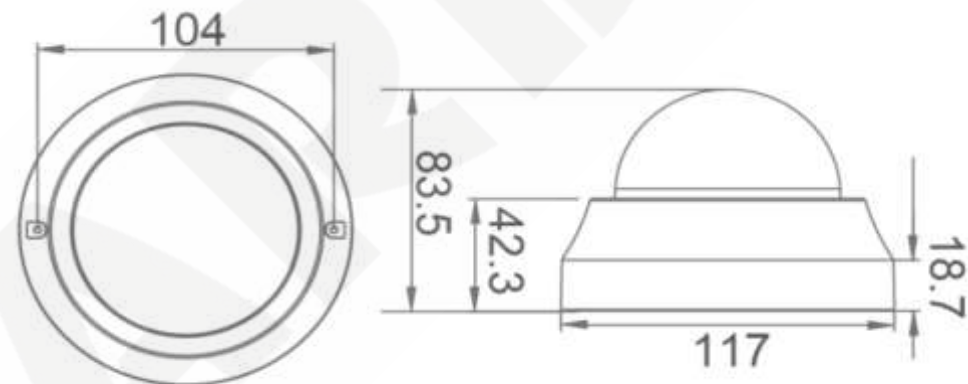
4-мегапиксельная IP-камера BD4640DR оснащена высокочувствительной КМОП-матрицей и ИК-подсветкой. Камера отличается безупречностью цветопередачи даже в условиях слабой освещенности и пониженным уровнем шумов. Такая технология, как WDR и обеспечивает высококачественную обработку изображения без потерь. Гибкость в настройке работы камеры позволяет организовать охранной мониторинг территории и эффективно использовать ресурсы: независимые детекторы движения или тревожный датчик активизируют запись потокового видео со звуком в формате кодирования H.264 High Profile с одной из 4 независимых зон изображения. В целом, BD4640DR представляет собой выгодное решение для обеспечения безопасности в государственных учреждениях, учебных заведениях, производственных зданиях, торговых центрах, аэропортах и на других объектах.

5. Установка.

ВНИМАНИЕ! Перед подключением и настройкой оборудования обязательно прочтите "Руководство по подключению IP-камеры BEWARD BD4640DR"

ВНИМАНИЕ! В случае установки видекамеры на токопроводящую поверхность, во избежание попадания постороннего напряжения на корпус видекамеры, эта поверхность должна быть заземлена!

6. Габаритный чертеж



7. Сертификация

Сертификат соответствия № ЕАЭС RU С-РУ.АН03.В.00245/19

Срок действия с 26.08.2019 по 28.08.2024 г.

8. Утилизация

Изделие утилизировать как бытовую технику согласно правилам установленными органами самоуправления региона утилизации.

9. Гарантийные обязательства

Гарантийные обязательства представлены на сайте по ссылке:

<http://www.beward.ru/contact/service/>